

納入仕様書

宛名 ○○県知事 ○○○○ 殿

現場名 ○○○○小学校 ○○○○教室エアコン工事

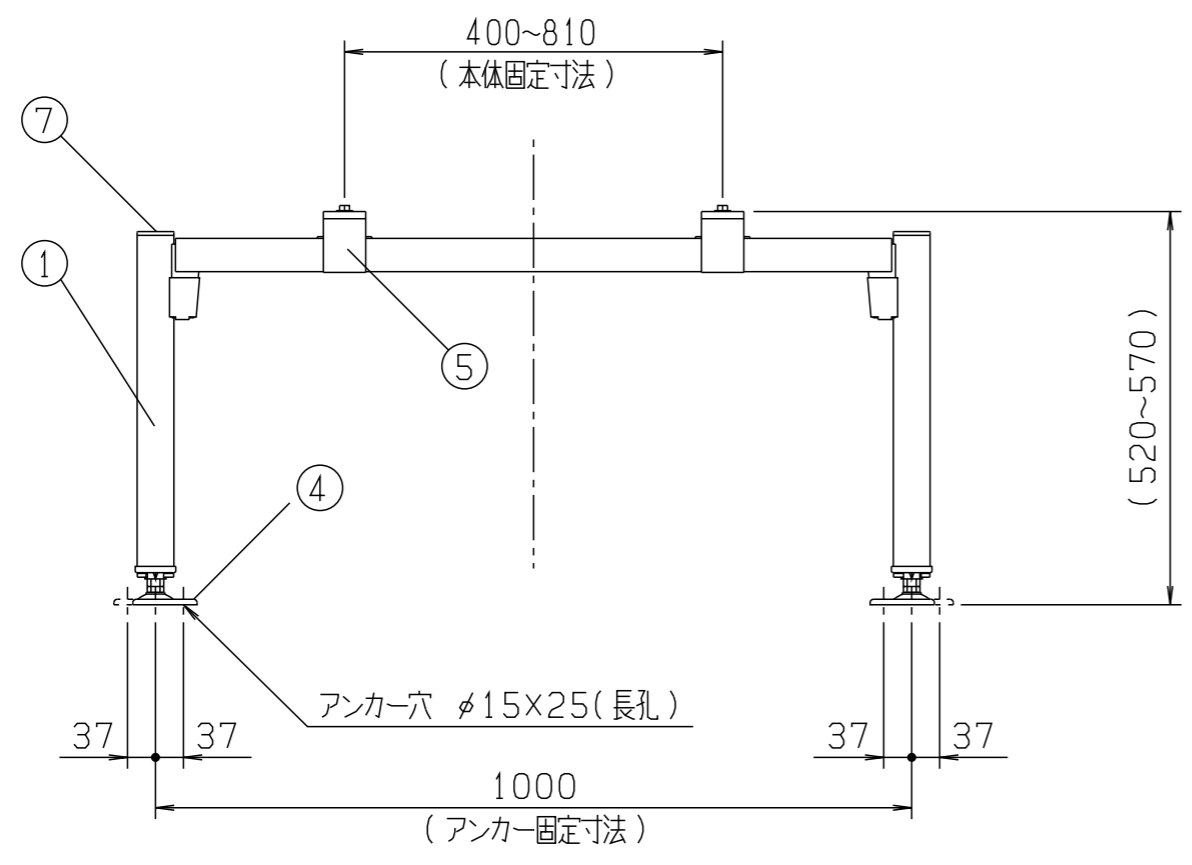
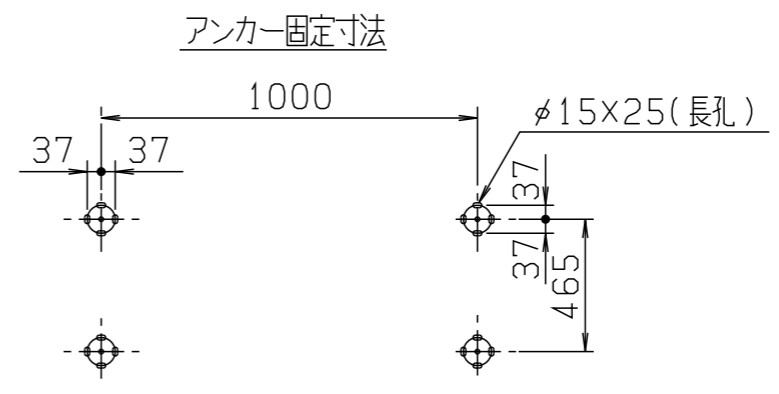
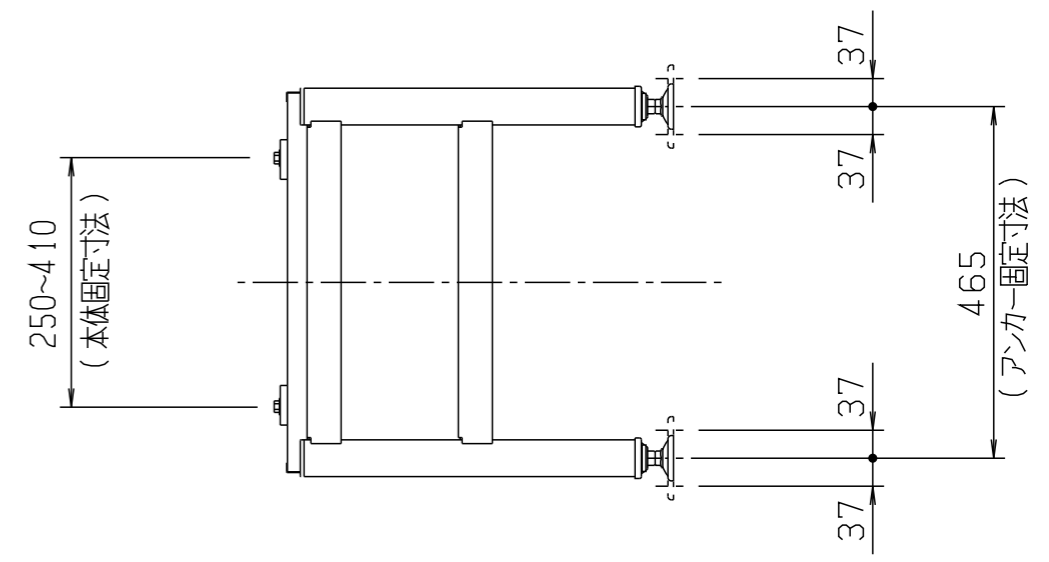
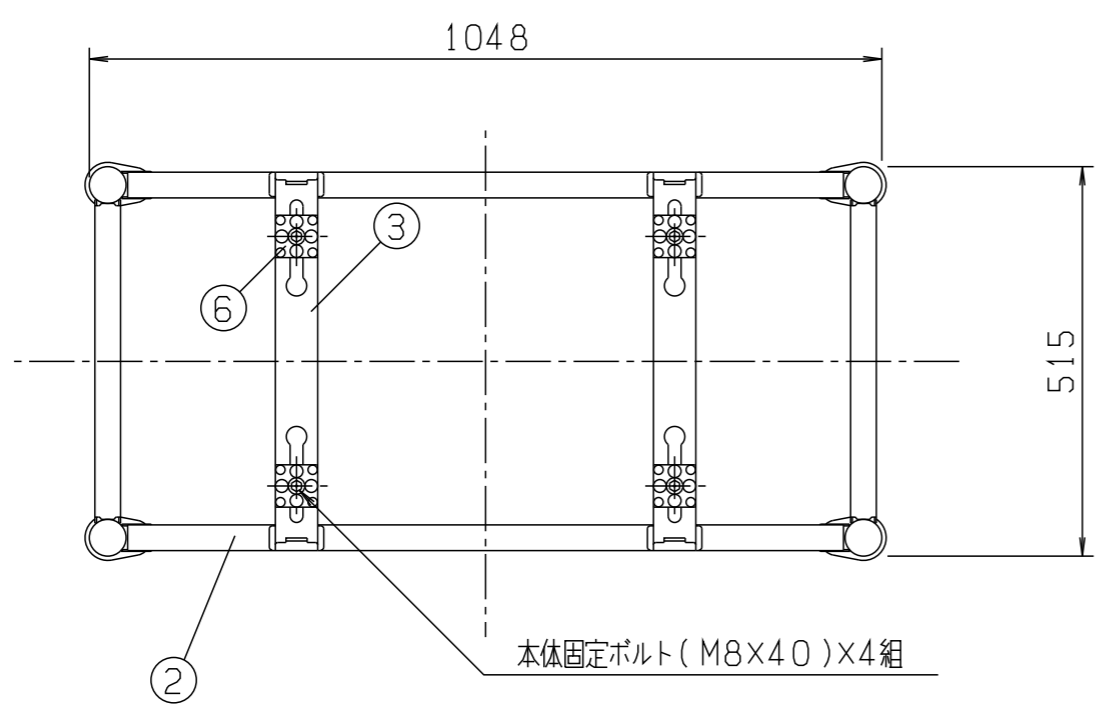
型式 PC-NJ35

提出年月日 2020年12月16日



年月日	訂正記事	担当	確認	△				△		
'16.7.8	材質変更	西田	青谷	△				△		

使用荷重 200kg/台



番号	品名	材質	仕上	数/台	記事	図番	Gr
7	キャップ(φ48.6)	PE	黒	4		ZPX00160A	01
6	ゼツインゴム	EPDM HS=60°±5°	黒	4		ZPX00038A	02
5	トメカナグ	SUS304-CSP 3/4H t1.0	HQパレル	4		ZSX00039A	01
4	アシ組	SWCH SPHC t2.3	HDZ35 HDZ40	4		ZXX00692A	/
3	トリツクベース	SPHC t2.3	HDZ40	2	L=500	ZFX02019A	01
2	フレームヨコ組	SPHC t2.3	HDZ40	2	L=957	ZXX00690A	/
1	キャク組	STKM ΔSPCE t1.6 SPHC, SPHE t2.3	HDZ35	2	L=440 φ48.6 L=427.5	ZXX00705A	/

JANコード T4931481251413

図名	外形寸法図			図先	殿納
図番	PC044001A	△	型式	PC-NJ35	
確認	製図	設計	作成年月日	第3角法	単位:mm 尺度 1/10(1/20)
青谷	西田	山本	'15.1.15	日晴金属株式会社	